

MONTAGEVEJLEDNING

htc-fr257137aST



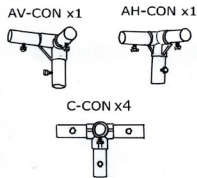
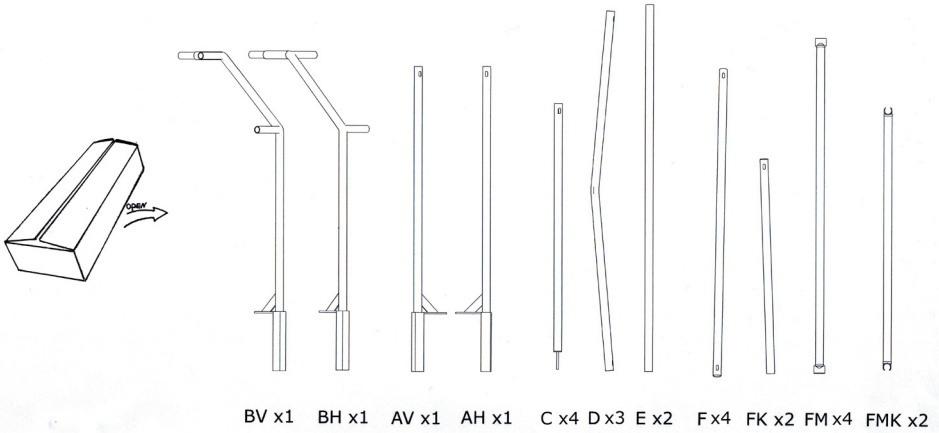
FORZALINE®

www.forzaline.dk

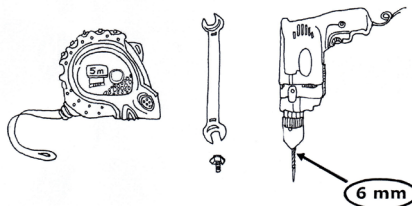


TRANSPORT-TEKNIK

Stativdele / indhold



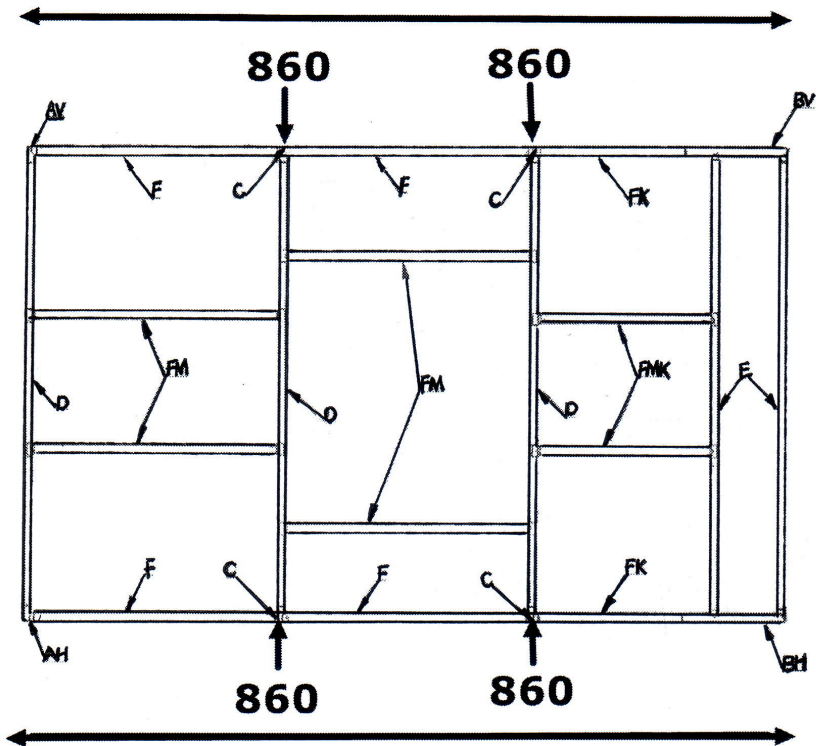
Værktøj der skal bruges til montering
(ikke inklusiv)



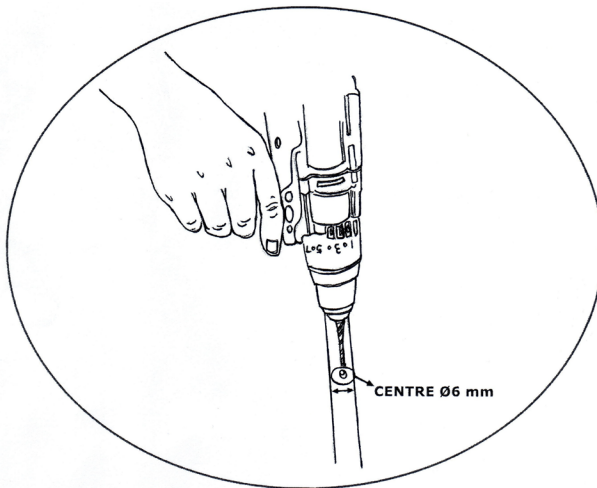
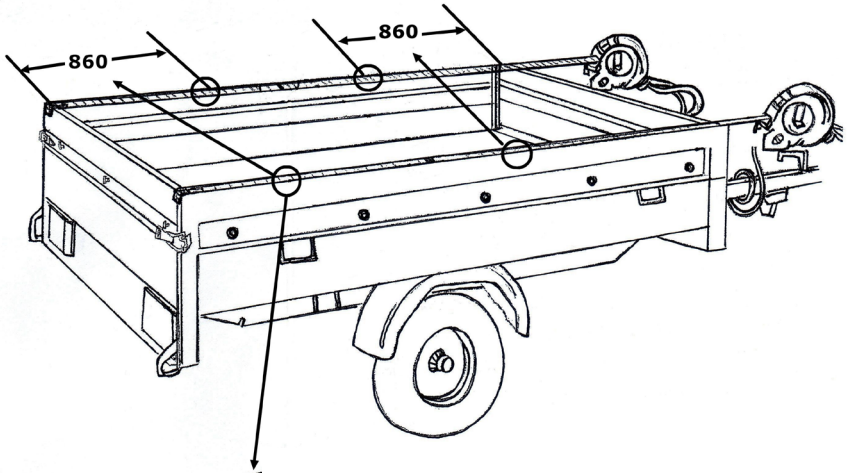
Gode råd ved montering:

- Montering af bolte gøres med håndkraft indtil stativ er fuldt samlet. Herefter strammes med nøgle. **VIGTIGT** – stram ikke bolte for hårdt pga. risiko for at ødelægge gevind. Der ydes ingen garanti ved overspænding af bolte.
- Stativ samles nemmest hvis man er 2 personer.

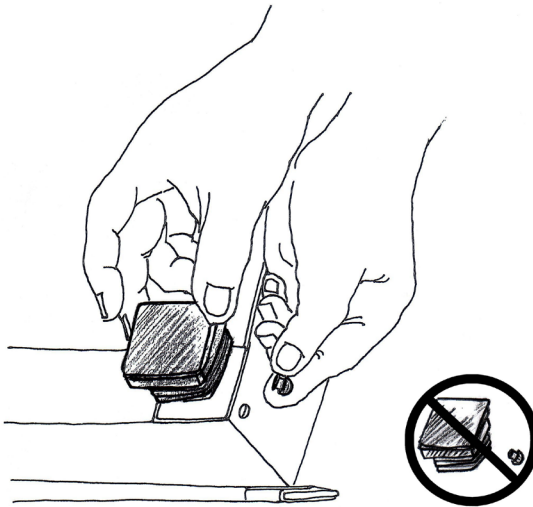
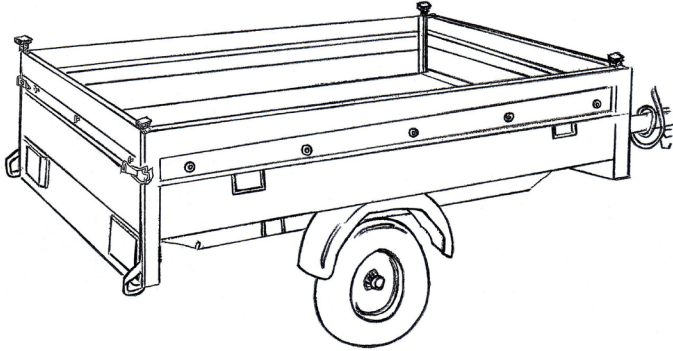
Montering af stativ



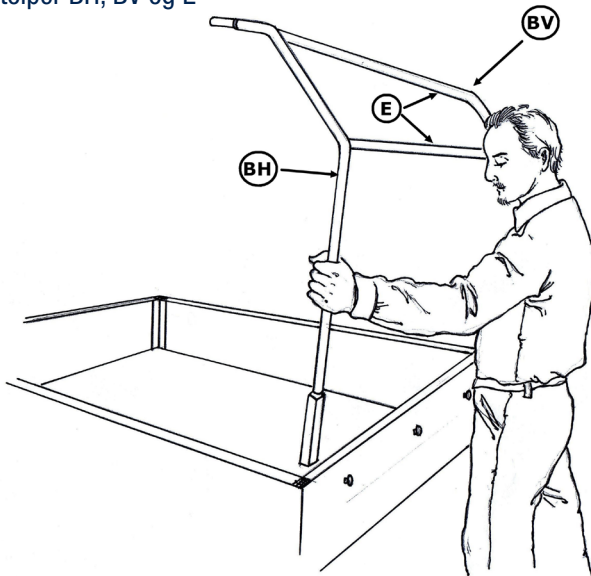
- Opmål og bor 6 mm huller i centrum (præcist) af ladkanter på sider



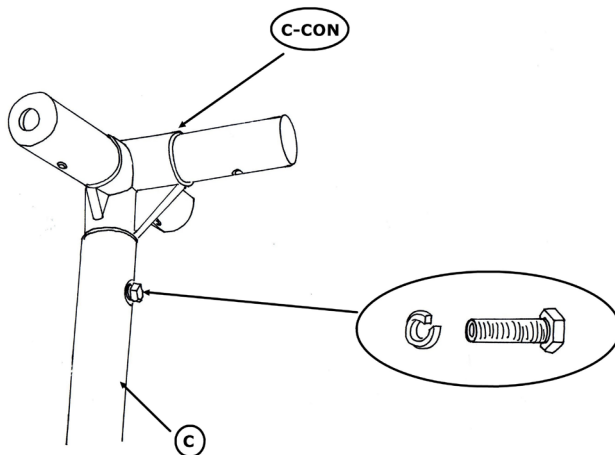
➤ Fjern plastpropper



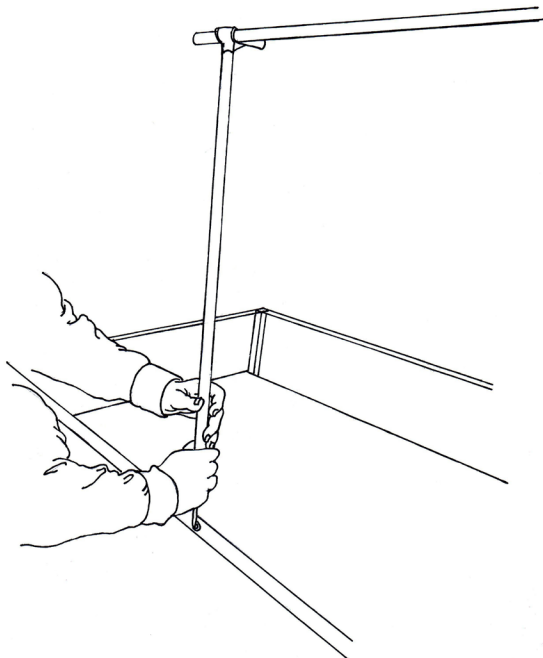
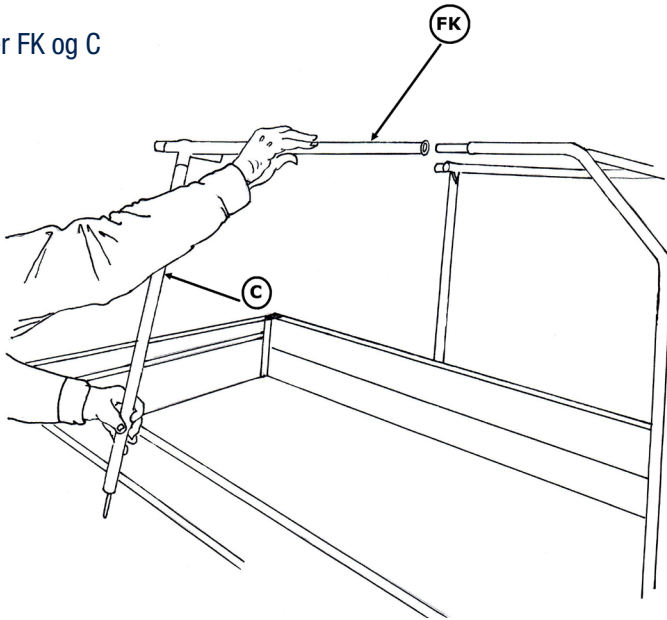
➤ Monter stolper BH, BV og E



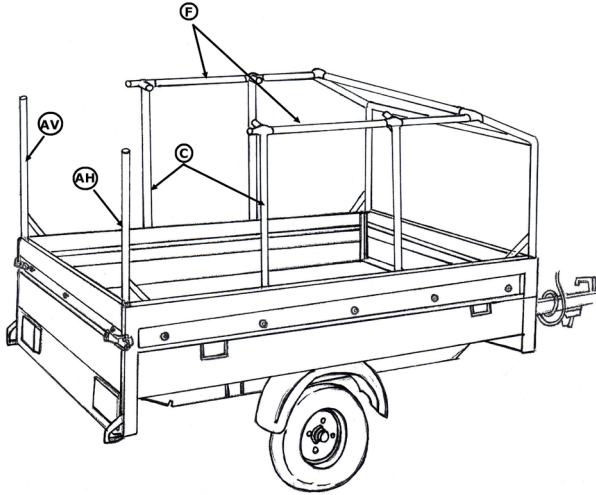
➤ Monter stolpe C med adapter C-CON



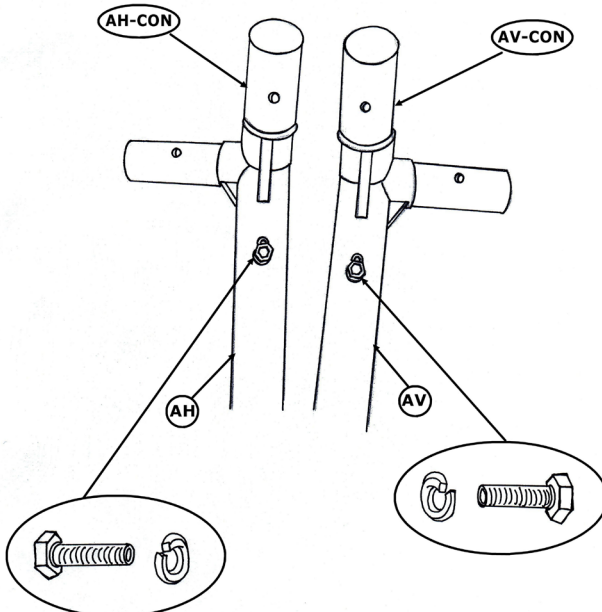
➤ Monter FK og C



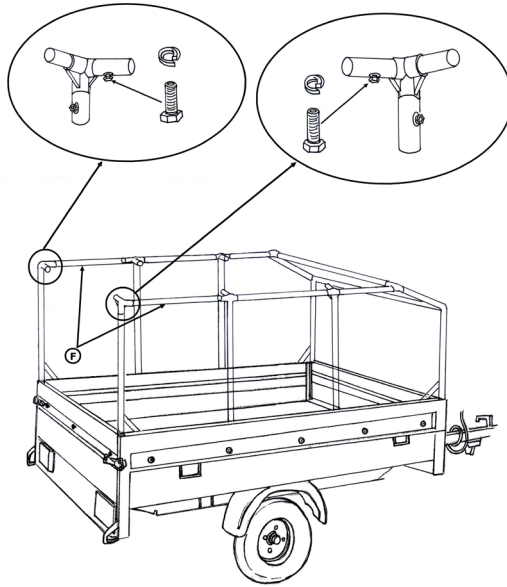
➤ Monter C og F samt AV og AH



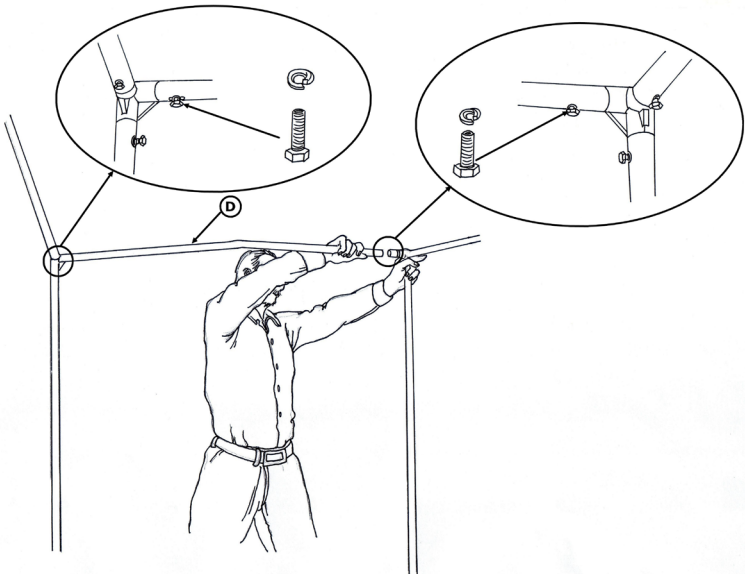
➤ Monter Stolpe AV / AH med adapter AV-con / AH-con



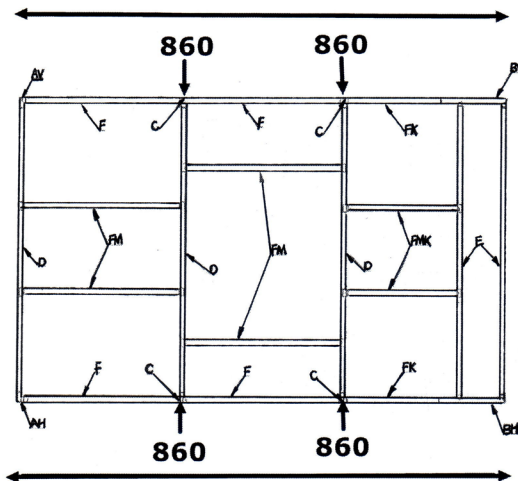
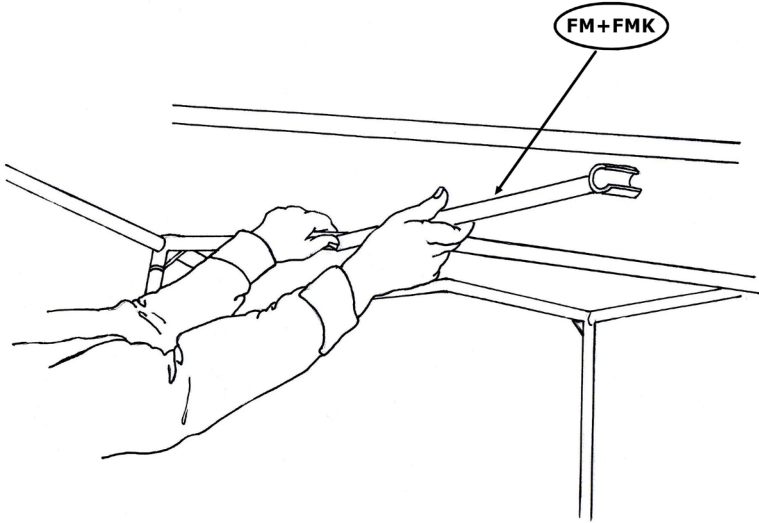
➤ Monter F



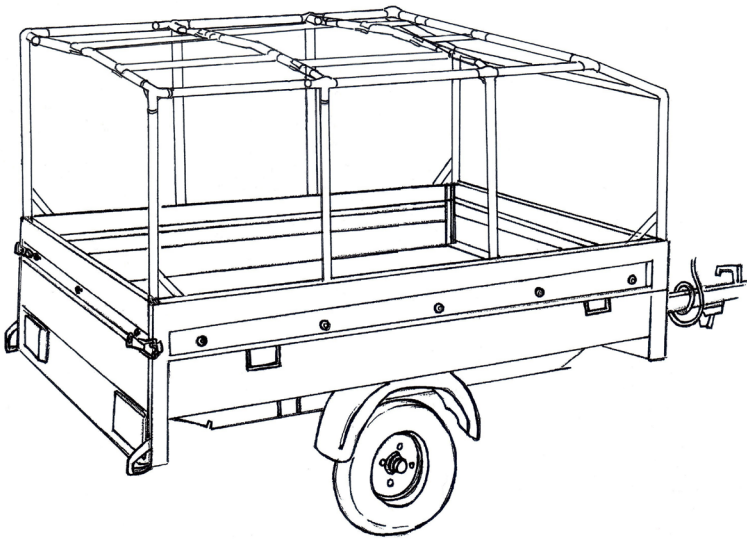
➤ Monter D



- Tag-stivere FM og FMK monteres
- FM monteres mellem D og D
- FMK monteres mellem D og E



- Kontroller at stativet er monteret, så det sidder solidt og efterspænd alle bolte.
VIGTIGT – stram ikke bolte for hårdt pga. risiko for at ødelægge gevind.
Der ydes ingen garanti ved overspænding af bolte.



BPW • THE QUALITY FACTOR



FORZALINE[®]

www.forzaline.dk



Vranderupvej 2 • DK-6000 Kolding
Bjerringbrovej 116 • DK-2610 Rødovre
Tlf. 7552 5200 • Tlf. 39 69 68 00
www.transport-teknik.dk • www.ermx.dk