

Steckerhalter Artikel Nr. wahlweise siehe Tabelle!

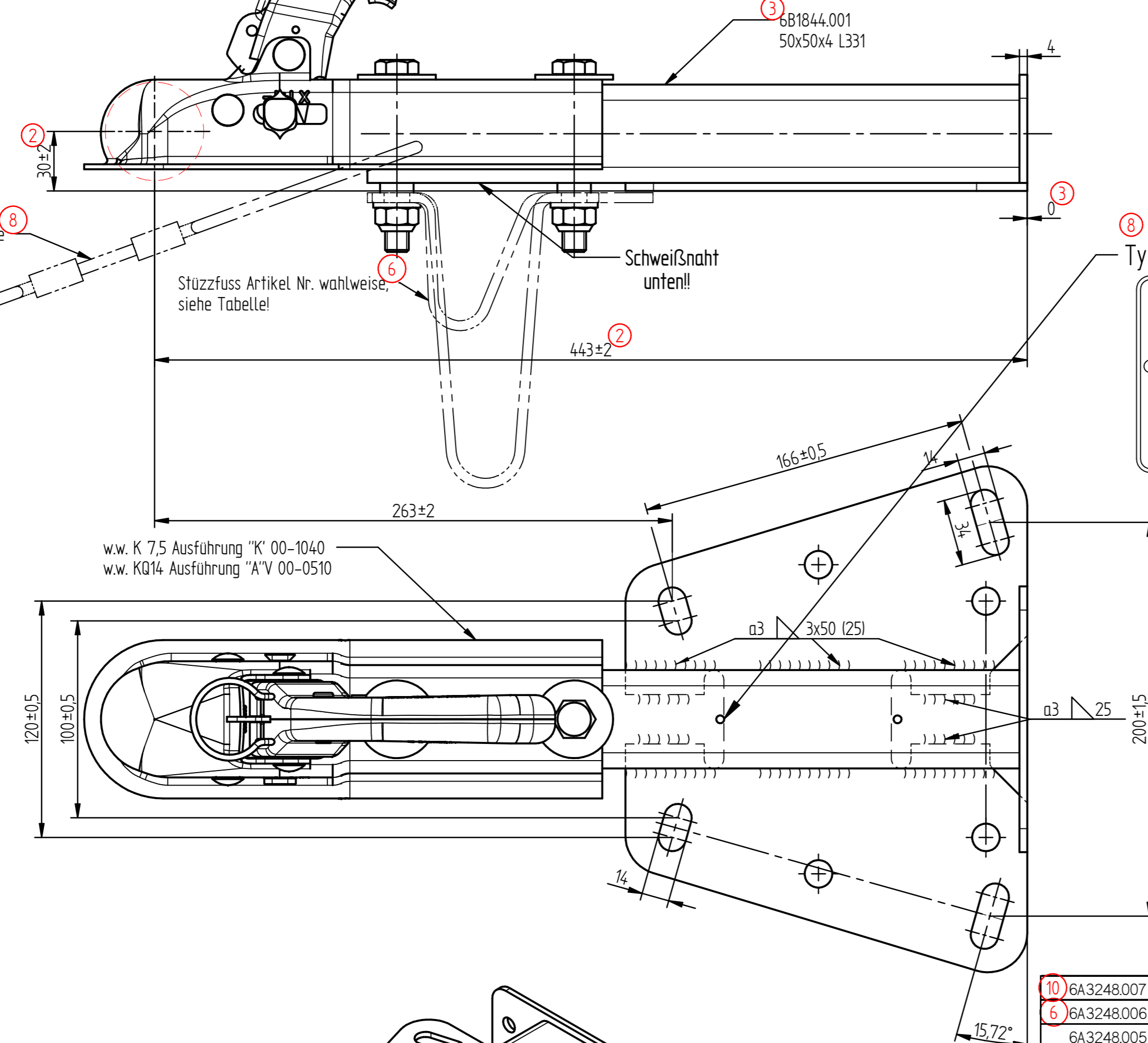
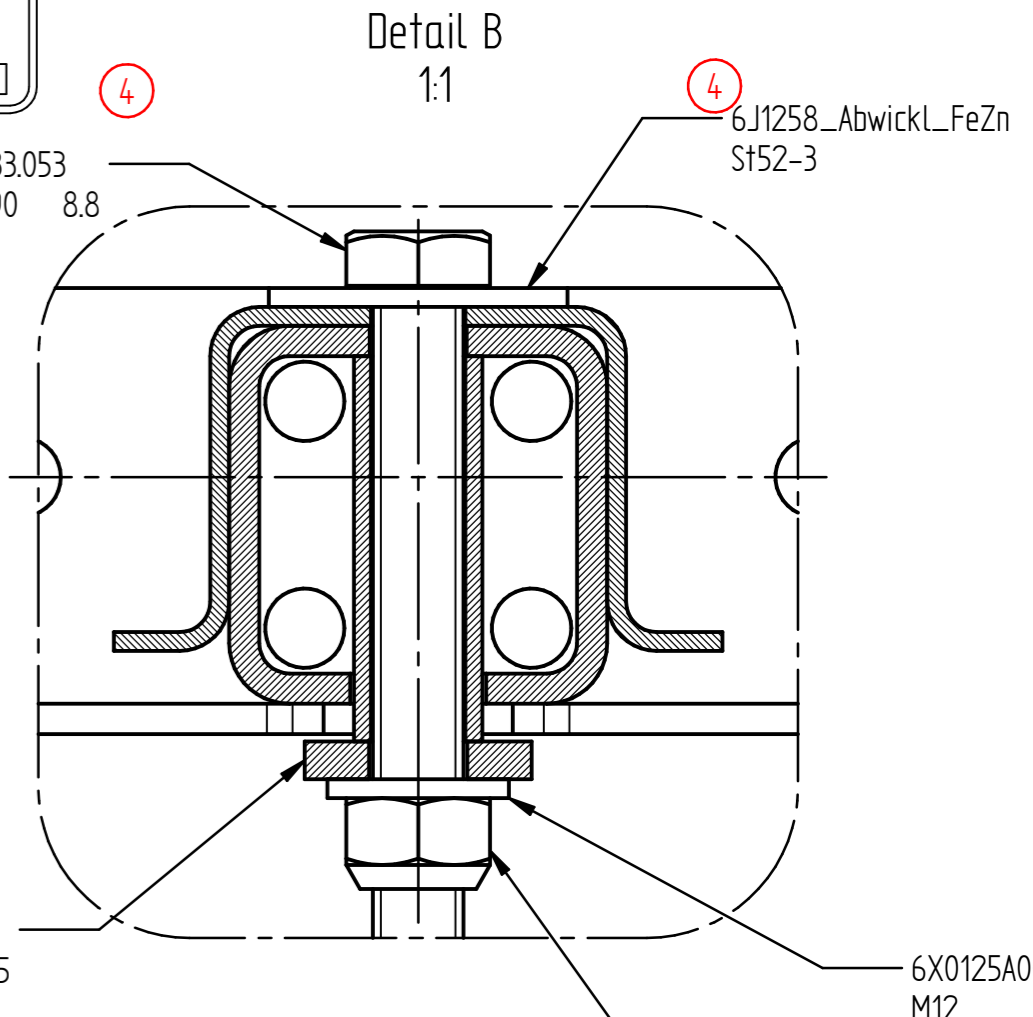
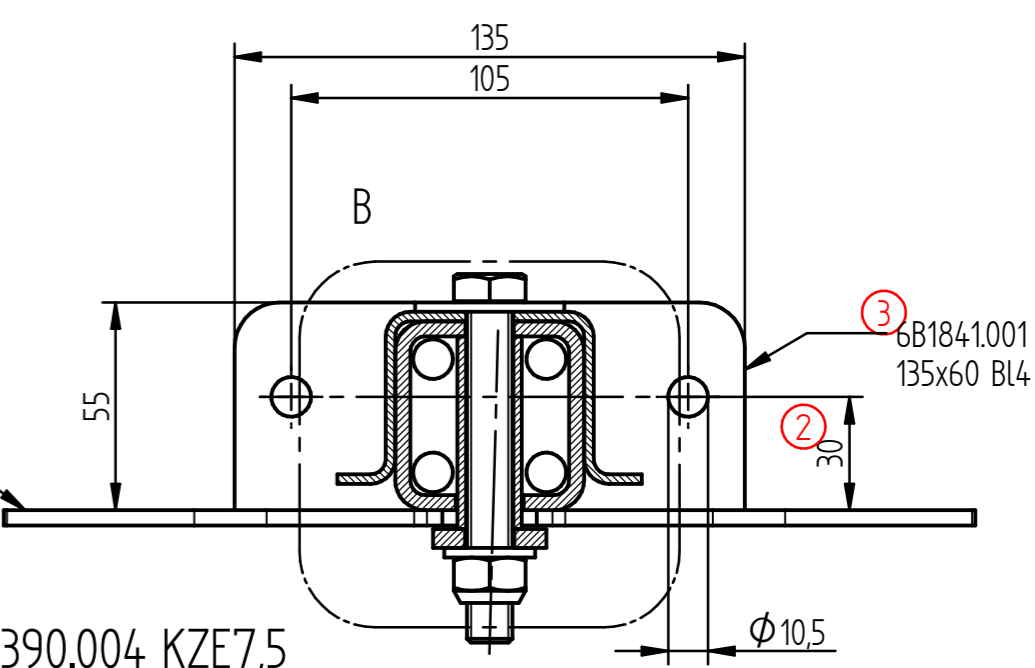
Drahtseil Artikel Nr. wahlweise siehe Tabelle!

Stüzzfuss Artikel Nr. wahlweise siehe Tabelle!

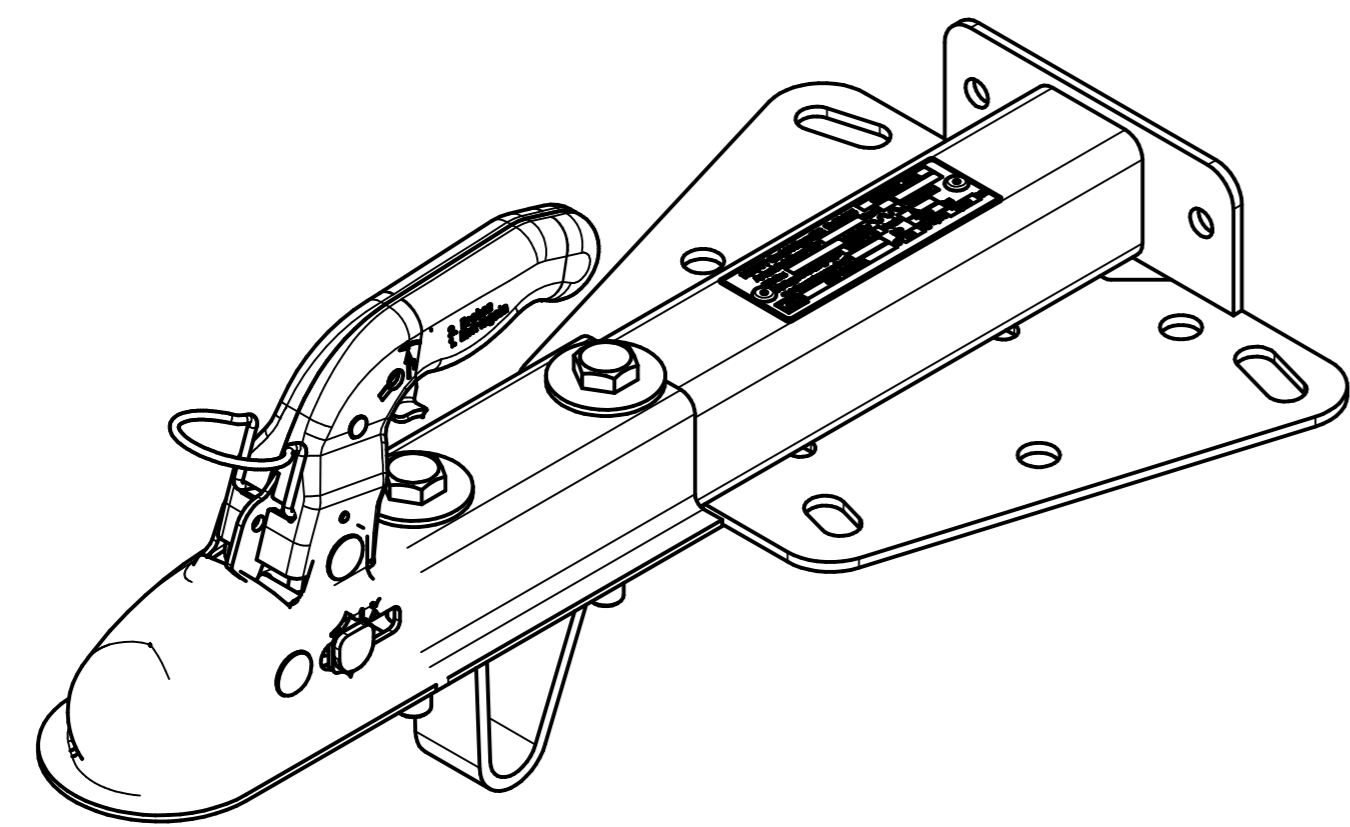
Schweißnaht unten!!

Typisierung nach 207390.004 KZE7,5

KNOTT GmbH D-83125 Eggstätt
 Zugdeichsel Typ: **KZE7,5** Ausf.:
 zul. Gesamtmasse: 750 kg
 zul. Stützlast S: 75 kg
 De-Wert: 7,2 kN V-Wert: kN
 Genehmigungs-z.: 01 00-1530 Klasse:
 Genehmigungs-z.: E1 55R - 011530 E



w.w. K 7,5 Ausführung "K" 00-1040
 w.w. KQ14 Ausführung "A" V 00-0510



10	6A3248.007	KQ14 "A" V N3	Ohne	Ohne	Ohne	6X0078.002
6	6A3248.006	K7,5 "K" N3	Ohne	Ohne	6S6101.001	6S6101.001
	6A3248.005	K7,5 "K" N3	Ohne	6E5324.001	Ohne	Ohne
	6A3248.004	KQ14 "A" V N3	6B7380.001	Ohne	Ohne	Ohne
	6A3248.003	K7,5 "K" N3	Ohne	Ohne	Ohne	Ohne
	6A3248.002	KQ14 "A" V N3	6B1375.001	Ohne	Ohne	Ohne
	6A3248.001	K7,5 "K" N3	6B1375.001	Ohne	Ohne	Ohne
	Artikelnummer	Zugkugelkupplung	Stütze	Steckerhalter Art.Nr.	Drahtseil	Soft Dock

CAD-Software Solid-Edge	Wärmebehandlung HEAT TREATMENT	Oberflächenbehandlung FINISH	Allgemeintoleranzen fuer Maße ohne Toleranzangabe n. DIN ISO 2768-1 m TOLERANCES UNLESS OTHERWISE SPECIFIED AS PER DIN ISO 2768-1 m	Alle Rechte, wie Vervielfältigung oder Weitergabe an Dritte, vorbehalten, auch fuer Schutzrechtserteilung nach DIN 34 WE RESERVE ALL RIGHTS LIKE REPRODUCTION OR DISCLOSURE TO A THIRD PARTY ALSO FOR GRANTING OF PATENTS ACCORDING DIN 34	
Aend.Nr. "00000" = geringfügige Aenderung ohne technische Bedeutung MODIFIC.No. "00000" = MINOR MODIFICATION WITHOUT TECHNICAL BACKGROUND	DIN ISO 13715	Gezeichnet DRAWN	Geprüft CHECKED	Zchng.Nr. DRAWING-No.	Artikel-Nr. ART.No.
10 00000 2017.04.18 Erdosi	9 00000 2017.02.14. Vas Dénes	8 00000 2016.10.12. Faragó János	7 00000 2011.12.06. Vas Dénes	6 11/340 2011.12.05. Vas Dénes	5 00000 2010.05.18. Vas Dénes
4 11/071 2010.02.23. Vas Dénes	3 10/040 2010.02.25. Faragó János	2 00000 2008.09.04. Faragó János	Gewicht WEIGHT 5,209 kg		Werkstoff MATERIAL
ISO-Methode	Datum DATE	Name	Maßstab SCALE	1:2	6A3248
Index REF.	Aend. Nr. MODIFIC. No.	Datum DATE	Name	Benennung/DESCRIPTION	
				KZE7,5 KZE7,5 Lb.110-120/166	
				Blatt SHEET Von 1 Blattformat SHEET SIZE A2	