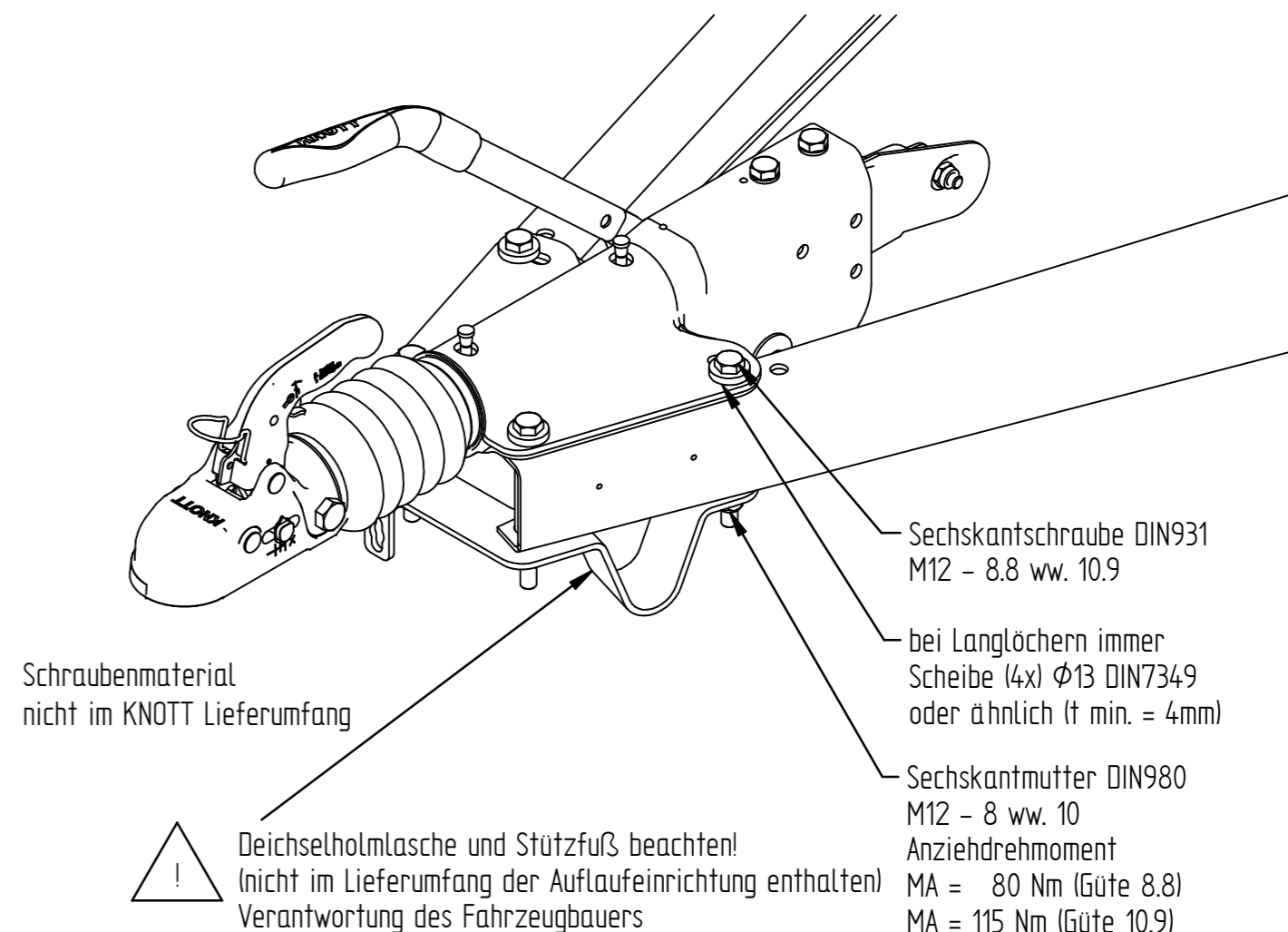
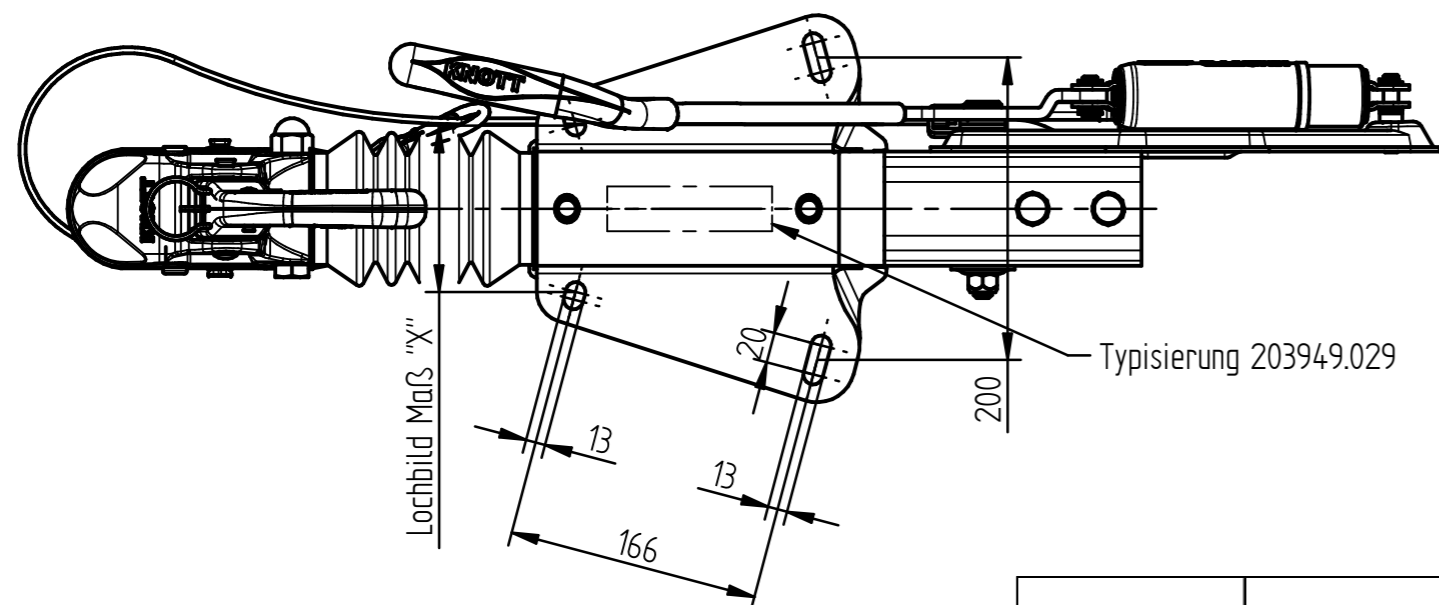


### Allgemeine Hinweise zum Einbau der Auflaufeinrichtung

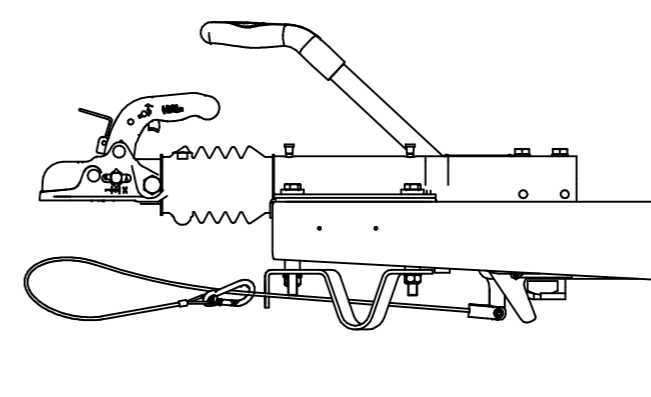
Darstellung kann von der Hauptansicht abweichen



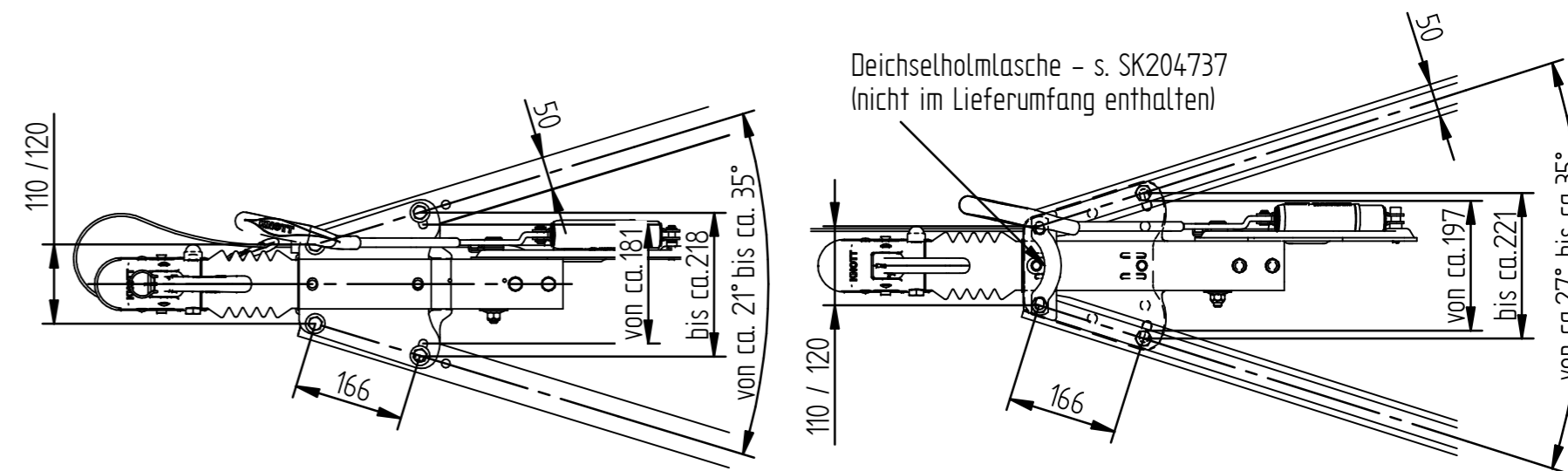
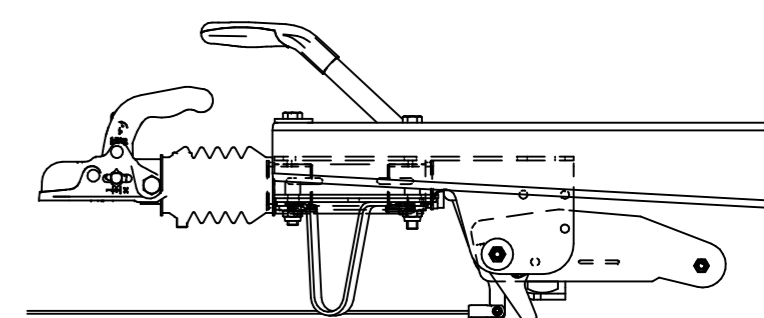
\*\* = Maße bezogen auf Kugelkupplung K27-A N3



Auflaufeinrichtung von oben auf den Zugholm montiert



Auflaufeinrichtung von unten an den Zugholm montiert



| 17          | 204301.013 | Ww30-D3-K1414                | KNOTT                 | 110-120                  |
|-------------|------------|------------------------------|-----------------------|--------------------------|
| 16          | 204301.012 | EM350R-B                     | KNOTT                 | 110-120                  |
| 15          | 204301.011 | K35-A N3                     | KNOTT                 | 110-120                  |
| 14          | 204301.010 | wK30-A                       | BURQUIP               | 110-120                  |
| 13          | 204301.009 | KS30-Design                  | KNOTT                 | 110-120                  |
| 11          | 204301.008 | OHNE                         | KNOTT                 | 110-120                  |
| 10          | 204301.007 | K27-A N3                     | BURQUIP               | 110-120                  |
| 4           | 204301.006 | K27-A N3 2"                  | KNOTT                 | 110-120                  |
| 2           | 204301.005 | NATO-Öse                     | KNOTT                 | 110-120                  |
| 1           | 204301.004 | EM300R-B                     | KNOTT                 | 110-120                  |
|             | 204301.003 | Öse-DIN                      | KNOTT                 | 110-120                  |
|             | 204301.002 | AV30-A                       | KNOTT                 | 110-120                  |
|             | 204301.001 | K27-A N3                     | KNOTT                 | 110-120                  |
| Artikel Nr. | KF27       | Zugöse bzw. Zugkugelkupplung | Handbrenshebel Logo   | Lochbild Maß "X"         |
| ARTICLE NO. | KF27       | COUPLING HEAD / DRAW EYE     | HAND BRAKE LEVER LOGO | HOLE PATTERN MEASURE "X" |

Zugkugelkupplungen / Zugösen siehe Zg. 201931  
 Zugstange Ø50 M14/M14 kreuz  
 Anziehdrehmomente siehe Zg. SK201178

Coupling head / draw eye see drawing 201931  
 Drawtube Ø50 M14/M14 cross  
 Mounting torque see drawing SK201178

|  |                          |   |   |   |
|--|--------------------------|---|---|---|
| CAD-Software   | Waermebehandlung         | Oberflächenbehandlung   | Alle Rechte, wie Vervielfältigung oder Weitergabe an Dritte, vorbehalten, auch fuer Schutzrechtserteilung. Schutzvermerk ISO 16016 beachten. WE RESERVE ALL RIGHTS LIKE REPRODUCTION OR DISCLOSURE TO A THIRD PARTY ALSO FOR GRANTING OF PATENTS. REFER TO PROTECTION NOTICE ISO 16016. |   |
| Solid-Edge   | HEAT TREATMENT           | FINISH  | Rohteil Nr.<br>RUGH-NO.   |   |
| Aend.Nr. "00000" = geringfügige Aenderung ohne technische Bedeutung<br>MODIFIC.Nr. "00000" = MINOR MODIFICATION WITHOUT TECHNICAL BACKGROUND |                          | Diese Maße werden bei der Abnahme besonders geprüfert<br>THESE DIMENSIONS ARE USED TO BE ESPECIALLY CHECKED |   | Rohteil Nr.<br>RUGH-NO.                   |
| 9  | 21916                    | 09.12.2014  | M. Feichtner  |   |
| 10   | 00000                    | 16.03.2017  | B. Toth   |   |
| 11   | KGE000                   | 24.07.2019  | M. Feichtner  |   |
| 12   | KGE000                   | 03.11.2020  | K. Schachner  |   |
| 13   | 26727                    | 04.11.2020  | K. Schachner  |   |
| 14   | KGE000                   | 08.07.2021  | M. Feichtner  |   |
| 15   | KGE000                   | 26.08.2021  | K. Schachner  |   |
| 16   | KGE000                   | 18.09.2021  | M. Feichtner  |   |
| 17   | KGE000                   | 16.11.2021  | K. Schachner  |   |
| Index Ref.   | Aend. Nr.<br>MODIFIC. No | Datum<br>DATE   | Name  |   |
| Gewicht<br>WEIGHT  |                          | Halbzeug<br>SEMIFINISHED PRODUCT  |   | Werkstoff<br>MATERIAL                     |
| Oberfläche<br>SURFACE  |                          | Gezeichnet<br>DRAWN   |   | Zchnng.Nr.<br>DRAWING-NO.                 |
| ISO-Methode  |                          | 17  | Geprüft<br>CHECKED  | Artikel-Nr.<br>ART.No.                    |
| Datum<br>DATE  |                          | 19.06.06  | 19.06.06  | 204301                                    |
| Name   |                          | M. Weber  | Lu  | SEE TABLE                                 |
| Maßstab<br>SCALE   |                          | 1 : 5   |   | Benennung/DESCRIPTION                     |
| 1 : 5  |                          | KNOTT   |   | KF27-B GF<br>KF27-B GF<br>Lb. 110-120/166 |
|  |                          |   |   | Blatt<br>SHEET                            |
|  |                          |   |   | Von<br>OF                                 |
|  |                          |   |   | 1   |
|  |                          |   |   | Blattformat<br>SHEET SIZE                 |
|  |                          |   |   | A2  |