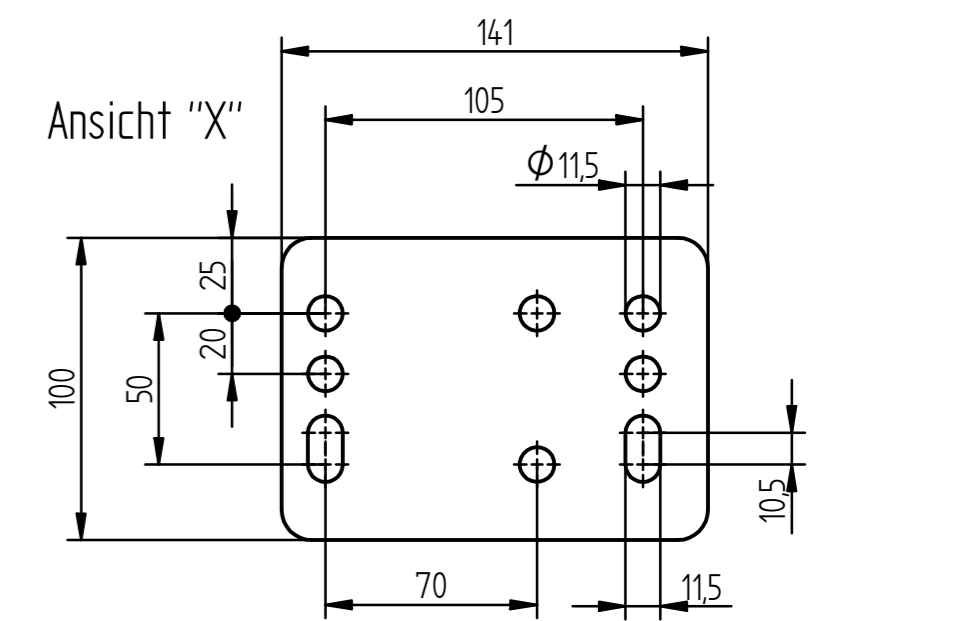
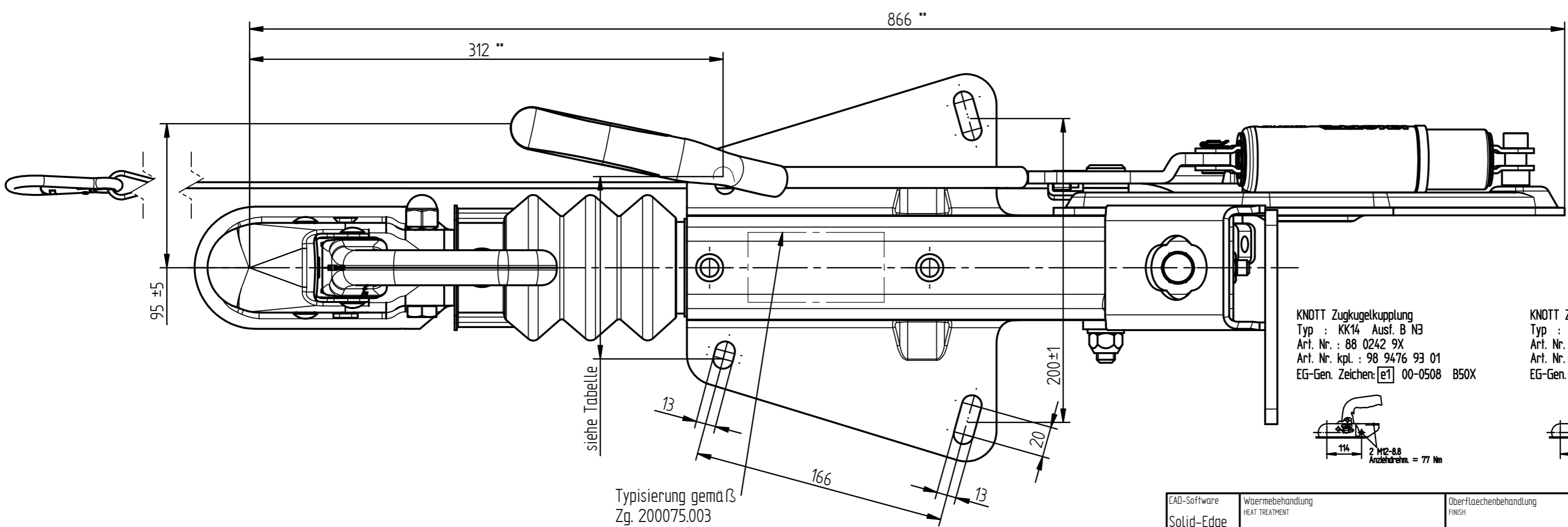
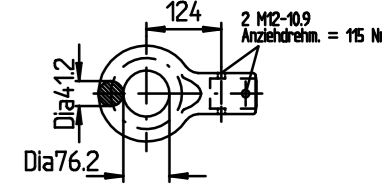
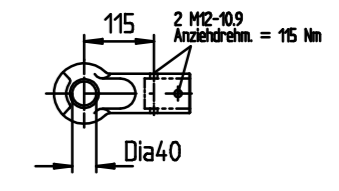
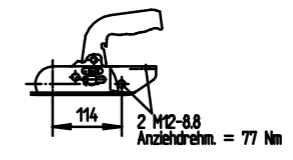
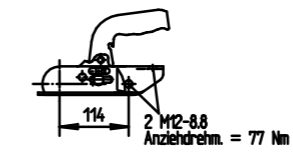


** = Maße bezogen Zugkugelkupplung auf KK14-B N3



- KNOTT Zugkugelkupplung**
 Typ : KK14 Ausf. B N3
 Art. Nr. : 88 0242 9X
 Art. Nr. kpl. : 98 9476 93 01
 EG-Gen. Zeichen: [e1] 00-0508 B50X
- KNOTT Zugkugelkupplung**
 Typ : K20 Ausf. B N3
 Art. Nr. : 88 0239 9X
 Art. Nr. kpl. : 98 8478 93 01
 EG-Gen. Zeichen: [e1] 00-0506 B50X
- Zugöse (Ösenform DIN74054-40A)**
 Typ : 26 0086 09
 Art. Nr. : 26 0087 93
 Art. Nr. kpl. : 98 7616 93
 EG-Gen. Zeichen: [e1] 00-0680 S
- Zugöse (Ösenform VG 74059)**
 Typ : 26 0095 03
 Art. Nr. : 26 0094 93
 Art. Nr. kpl. : 98 7621 93
 EG-Gen. Zeichen: [e1] 00-0679 S



Typisierung gemäß Zg. 200075.003

| Artikelnummer | Zugöse/ Zugkugelkupplung | Faltenbalg | Lochbild | Artikelnummer | Zugöse/ Zugkugelkupplung | Faltenbalg | Lochbild | Artikelnummer | Zugöse/ Zugkugelkupplung | Faltenbalg | Lochbild |
|---------------|-----------------------------|--------------|----------|----------------|-----------------------------|------------|----------|---------------|-----------------------------|------------|----------|
| 202475.006 | EM150R-A | 69000393 | 110-120 | | | | | | | | |
| 202475.005 | NATO-Oese | 69000393 | 110-120 | | | | | | | | |
| 202475.004 | KK14-BN3 | 69000393 | 110-120 | | | | | | | | |
| 202475.003 | DIN- Zugöse | 69000393 | 110-120 | 202475.203 (1) | DIN- Zugöse | 69000393 | 120 | 202475.103 | DIN- Zugöse | 69000393 | 110 |
| 202475.002 | KNOTT KK14-B N3 | 69004692 (4) | 110-120 | 202475.202 | KNOTT KK14-B N3 | 69004692 | 120 | 202475.102 | KNOTT KK14-B N3 | 69004692 | 110 |
| 202475.001 | KNOTT KK14-B N2 | 69004692 | 110-120 | 202475.201 | KNOTT KK14-B N2 | 69004692 | 120 | 202475.101 | KNOTT KK14-B N2 | 69004692 | 110 |

| | | | | |
|---|-----------------------------------|------------------------------------|--|--|
| CAD-Software Solid-Edge | Wärmebehandlung HEAT TREATMENT | Oberflächenbehandlung FINISH | Allgemeintoleranzen fuer Maße ohne Toleranzangabe n. DIN ISO 2768-1 m TOLERANCES UNLESS OTHERWISE SPECIFIED AS PER DIN ISO 2768-1 m Allgemeintoleranzen fuer Form und Lage nach DIN ISO 2768-2 K; Tolerierung DIN7167 TOLERANCES FOR FORM AND POSITION AS PER DIN ISO 2768-2 K; TOLERATING ACC. DIN7167 | Alle Rechte, wie Vervielfaeltigung oder Weitergabe an Dritte, vorbehalten, auch fuer Schutzrechtserteilung nach DIN 34. WE RESERVE ALL RIGHTS LIKE REPRODUCTION OR DISCLOSURE TO A THIRD PARTY ALSO FOR GRANTING OF PATENTS ACCORDING DIN 34. |
| Aend.Nr. "00000" = geringfuegige Aenderung ohne technische Bedeutung MODIF.Nr. "00000" = MINOR MODIFICATION WITHOUT TECHNICAL BACKGROUND | DIN ISO 13715 | DIN ISO 13715 | Diese Maße werden bei der Abnahme besonders geprüeft THESE DIMENSIONS ARE USED TO BE ESPECIALLY CHECKED | Rohteil Nr. ROUGH-No. |
| | Gewicht WEIGHT | Roh ROUGH Fertig FINISHED | Halbzeug SEMIFINISHED PRODUCT | Werkstoff MATERIAL |
| | ISO-Methode | 6 | Gezeichnet DRAWN | Geprüeft CHECKED |
| | Datum DATE | 11.10.06 | 11.10.06 | |
| | Name | M. Weber | Lu GROU P | |
| Maßstab SCALE | 1 : 2,5 | | | |
| Index REF. | Aend. Nr. MODIF. No | Datum DATE | Name | Benennung/DESCRIPTION |
| | | | | KF13-E GF KF13-E GF Schw. Konsole |
| | | | | Blatt SHEET Von OF 1 1 Blattformat SHEET SIZE A2 |